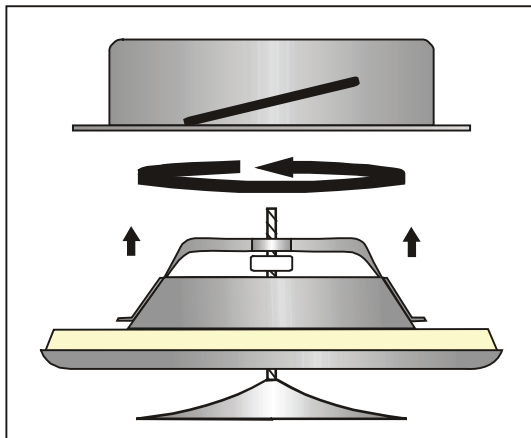


ZULUFTVENTIL DVS-P

TECHNISCHE DATEN

Das Zuluftventil **DVS-P** eignet sich für Wohnhäuser, Büroräume usw.

- Grosser Einstellbereich
- Deckenmontage
- Rasche und einfache Installation
- Einfache Einstellung des Luftvolumenstromes



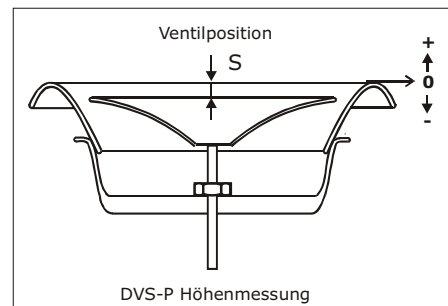
KONSTRUKTION

Das **DVS-P** ist aus pulverbeschichtetem Stahlblech angefertigt. Die Standardfarbe ist weiss (RAL 9010), andere Farben sind auf Anfrage lieferbar.

Mit verstellbaren, zentrisch angeordneten, drehbaren Ventiltellern zur stufenlosen Einregulierung der Luftmenge. Abdichtung durch die Kombination von Stutzen mit Bajonettverschluß und Dichtungsband.

MESSUNG UND EINSTELLUNG DES LUFTVOLUMENSTROMES.

Der Luftvolumenstrom kann durch Verändern des **Tellers (s, mm)** am Ventil eingestellt werden. Die Ermittlung des Luftvolumenstromes wird über eine Druckdifferenzmessung am Ventil durchgeführt. Die zur Einstellung des Volumenstromes benötigten Werte sind den Volumenstromkennlinien je Durchmesser zu entnehmen.



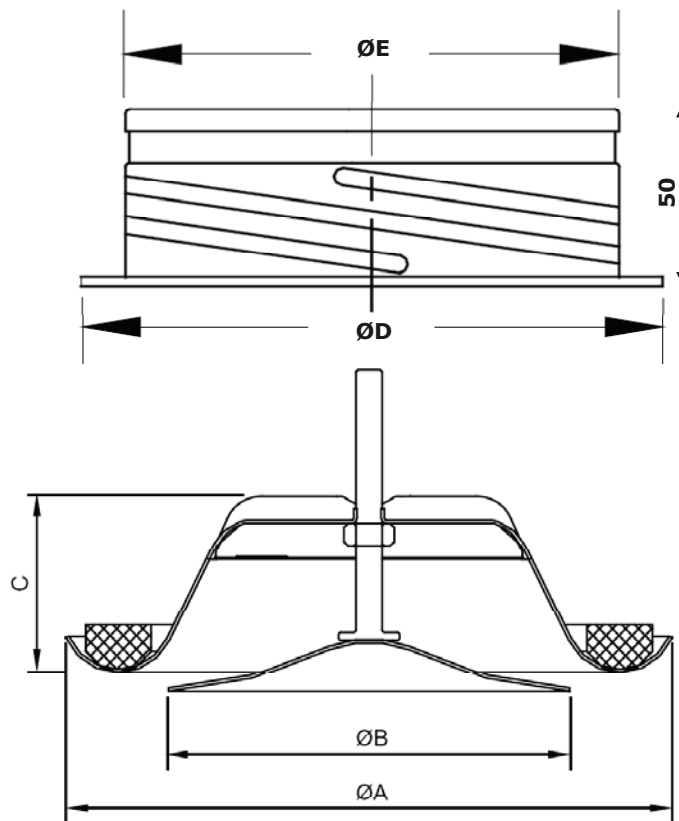
DVS-P Höhenmessung

ARTIKELNUMMER: Pulverbeschichtetem Stahlblech mit Stutzen DVS-F

Produkt: DVS-P
Grösse: 100
CODE: DVSP100

Die Information in diesem technischen Datenblatt war gültig zum Zeitpunkt der Publikation. Das Unternehmen behält sich jederzeit das Recht vor, gegebenenfalls Anpassungen und Änderungen von Details durchzuführen. Um Mißverständnisse auszuschließen, sollten Interessenten Kontakt mit dem Unternehmen aufnehmen, um festzustellen, ob seit dem Erstellungsdatum dieser Datenblätter Material- und/oder Informationsänderungen stattgefunden haben.

Version 2006 WWW.DECINTERNATIONAL.COM

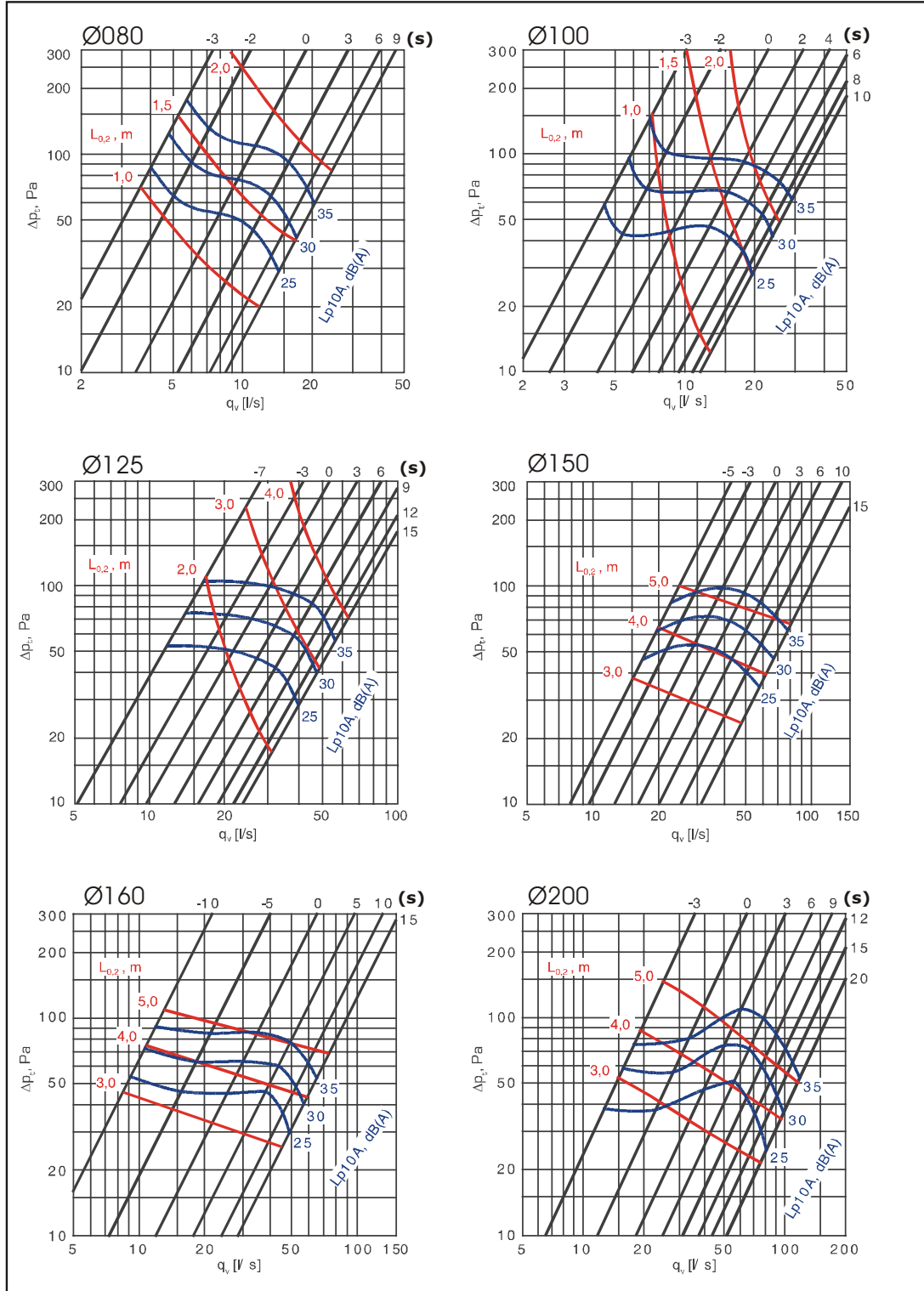


ABMESSUNGEN IN MILLIMETERN

DVS-P	Ø080	Ø100	Ø125	Ø150	Ø160	Ø200
A	116	140	170	202	202	254
B	76	92	111	135	135	194
C	40	40	46	54	54	64
Gewicht	150 gr	170 gr	230 gr	340 gr	340 gr	550 gr
D	105	125	150	175	185	225
E	79	99	124	149	159	199
Gewicht	80 gr	100 gr	120 gr	180 gr	190 gr	240 gr

Die Information in diesem technischen Datenblatt war gültig zum Zeitpunkt der Publikation. Das Unternehmen behält sich jederzeit das Recht vor, gegebenenfalls Anpassungen und Änderungen von Details durchzuführen. Um Mißverständnisse auszuschließen, sollten Interessenten Kontakt mit dem Unternehmen aufnehmen, um festzustellen, ob seit dem Erstellungsdatum dieser Datenblätter Material- und/oder Informationsänderungen stattgefunden haben.

Version 2006 WWW.DECINTERNATIONAL.COM



Die Information in diesem technischen Datenblatt war gültig zum Zeitpunkt der Publikation. Das Unternehmen behält sich jederzeit das Recht vor, gegebenenfalls Anpassungen und Änderungen von Details durchzuführen. Um Mißverständnisse auszuschließen, sollten Interessenten Kontakt mit dem Unternehmen aufnehmen, um festzustellen, ob seit dem Erstellungsdatum dieser Datenblätter Material- und/oder Informationsänderungen stattgefunden haben.

Version 2006 WWW.DECINTERNATIONAL.COM

SCHALLEISTUNGSPEGEL L_w

DVS-P	KORREKTURFAKTOR K_{oct} (dB)						
	Schallpegel-Korrektur im Oktavband (Hz)						
	125	250	500	1000	2000	4000	8000
080	2	2	1	0	-3	-9	-17
100	7	3	2	-2	-6	-14	-30
125	3	6	4	-3	-11	-21	-37
150	7	5	3	-2	-10	-20	-34
160	6	7	3	-3	-11	-27	-34
200	7	6	3	-2	-10	-25	-34
Tol. ±	3	2	2	2	2	2	3

Zur Berechnung des Schalleistungspegel im Oktavband ist der in der Tabelle angegebene Korrekturfaktor K_{oct} zum Schalldruckpegel L_{pA0A} dB(A) nach folgender Formel zu addieren:

$$L_{Woct} = L_{p10A} + K_{oct}$$

Der Korrekturfaktor K_{oct} stellt einen Mittelwert für den Gesamtbereich des Abluftventils dar.

BEZEICHNUNGEN		
q_v	Luftvolumenstrom	(m ³ /h)
Δp_t	Gesamtdruckfall	(Pa)
L_{p10A}	Schalldruckpegel mit 4 dB Raumdämpfung (10 m ² sab)	[dB(A)]
L_{Woct}	Schalleistungspegel in Oktavbänden	(dB)
ΔL	Einfügungsdämpfung	(dB)
K_{oct}	Korrekturfaktor	(dB)

DVS-P	Spalte s (mm)	EINFÜGUNGSDÄMPFUNG ΔL							
		Schallpegel-Korrektur im Oktavband (Hz)							
		63	125	250	500	1000	2000	4000	8000
080	-3	24	21	16	12	9	7	5	5
	3	24	19	13	10	7	4	4	4
	9	24	19	13	9	6	3	3	4
100	-3	24	19	13	10	9	9	11	9
	6	23	16	11	7	6	5	6	6
	10	23	17	11	7	5	5	5	6
125	-7	19	16	11	7	4	4	5	6
	0	18	16	10	6	4	3	4	6
	15	19	15	9	5	3	2	3	4
150	-5	20	13	10	7	5	4	5	5
	3	19	12	9	5	4	3	4	4
	15	19	12	8	4	3	2	4	3
160	-5	18	13	10	6	5	5	5	6
	5	17	12	9	5	4	3	4	4
	10	17	12	8	5	4	3	4	3
200	3	17	12	8	7	7	5	7	6
	6	17	12	7	6	6	5	7	5
	12	17	11	6	5	5	4	6	5
Tol. ±	6	3	2	2	2	2	2	2	3

In der obigen Tabelle sind die Mittelwerte der Einfügungsdämpfung ΔL vom Kanal in dem Raum bei Deckenmontage angegeben.

Die Information in diesem technischen Datenblatt war gültig zum Zeitpunkt der Publikation. Das Unternehmen behält sich jederzeit das Recht vor, gegebenenfalls Anpassungen und Änderungen von Details durchzuführen. Um Mißverständnisse auszuschließen, sollten Interessenten Kontakt mit dem Unternehmen aufnehmen, um festzustellen, ob seit dem Erstellungsdatum dieser Datenblätter Material- und/oder Informationsänderungen stattgefunden haben.

Version 2006 WWW.DECINTERNATIONAL.COM